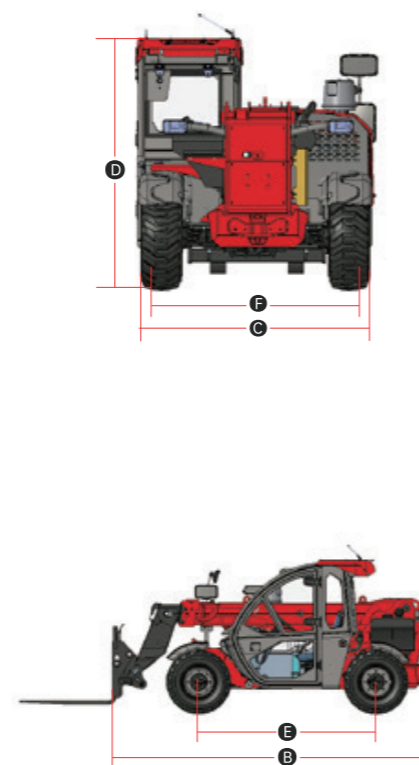


ТЕХНИЧЕСКИЕ ХАРАКТЕРИСТИКИ

МОДЕЛЬ	H625
Единицы измерения	Метрические
A Макс. высота подъема	5,85 м
Макс. горизонтальный вылет	3,43 м
B Общая длина	3,95 м
C Общая ширина	1,86 м
D Общая высота	1,97 м
E Колесная база	2,3 м
Дорожный просвет	0,32 м
ПРОИЗВОДИТЕЛЬНОСТЬ	
Макс. грузоподъемность	2500 кг
Преодолеваемый уклон без груза	45%
Мин. радиус поворота	3,36 м
Режим движения/управления	Привод на 4 колеса Управление 4 колесами
Время подъема стрелы	9 с
Время опускания стрелы	6,5 с
Время выдвигания стрелы	6 с
Время втягивания стрелы	4 с
Передний ход - скорость движения на первой передаче	10 км/ч
Передний ход - скорость движения на второй передаче	24,9 км/ч
Задний ход - скорость движения на первой передаче	10 км/ч
Задний ход - скорость движения на второй передаче	24,9 км/ч
Рабочий тормоз	Погруженный в масло многодисковые тормоза на передней оси
Стандартные шины	12-16.5 12PR



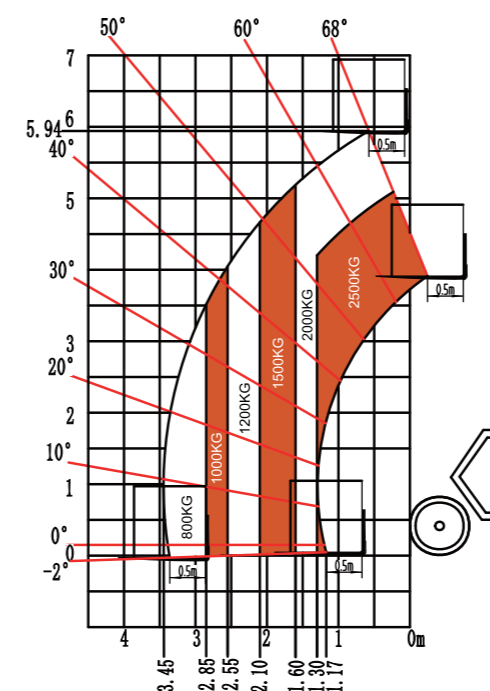
ДВИГАТЕЛЬ	
Изготовитель	Kubota
Номинальная мощность	54,6 кВт
Макс. крутящий момент	261,1 Н-м
Рабочий объем	3331 мл

ЕМКОСТЬ БАКОВ	
Емкость масляного бака гидросистемы	75 л
Емкость топливного бака	63 л

ВЕС	
Вес машины	5100 кг

ДИАГРАММА ГРУЗОПОДЪЕМНОСТИ H625 СТАНДАРТ EN1459B

(НА НАКЛОННЫХ ПОВЕРХНОСТЯХ И В УСЛОВИЯХ ПЕРЕСЕЧЕННОЙ МЕСТНОСТИ)



НАВЕСНОЕ ОБОРУДОВАНИЕ



Каретка с вилами



Грузовая платформа



Крановый гусек



Крюк



Ковш с зубьями



Ковш с режущей кромкой

ФУНКЦИОНАЛЬНЫЕ ВОЗМОЖНОСТИ



Высокая мощность, низкий расход топлива

- Всемирно известный двигатель Kubota, трансмиссия CARARRO с гидростатическим приводом хода SAUER DANFOSS с двухступенчатым диапазоном выбора передач позволяют подобрать необходимую скорость и обеспечивают сверхнизкий расход топлива, высокую надежность и долговечность эксплуатации.

Усовершенствованная конфигурация, безопасность и комфорт

- Кабина обновленного дизайна стандарта FOPS&ROPS защищает водителя в случае опрокидывания погрузчика и падения груза с высоты.
- Просторная кабина спроектирована для комфортной работы оператора. Она обеспечивает отличный обзор и имеет хорошо продуманный дизайн, который значительно снижает усталость оператора.

Эффективное энергосбережение, точная работа

- Погрузчик оснащен пропорциональной системой управления гидравлическими движениями. Ее высокая чувствительность и точное управление обеспечивают превосходную производительность погрузчика в процессе работы.
- Гидравлическая тормозная система, так называемые тормоза «мокрого» типа, расположенные в обоих мостах, обеспечивают стабильное и надежное торможение погрузчика.
- Оба моста оборудованы дифференциалом с блокировкой повышенного трения (LSD), что обеспечивает отличные внедорожные качества погрузчика.

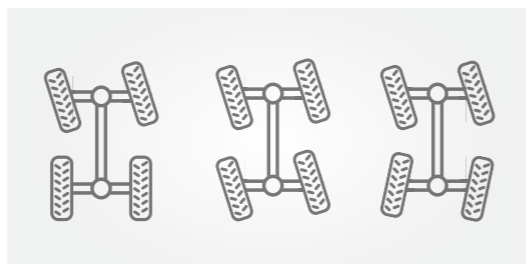
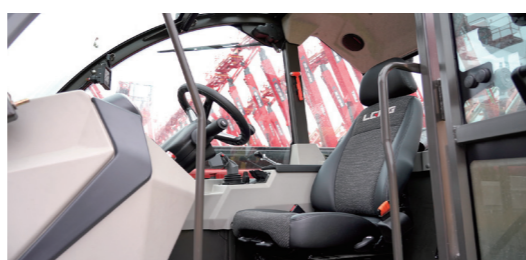
Универсальность и адаптивность

- Телескопический погрузчик оснащен тремя режимами рулевого управления: управление передними колесами, все управляемые и "крабовый ход", идеально подходящими для работы в ограниченном пространстве.

Интеллектуальное управление

- Погрузчик оснащен системой визуализации информации о транспортном средстве. Большой экран высокой четкости отображает все рабочие параметры погрузчика в режиме реального времени.
- Встроенная система самодиагностики позволяет не только контролировать состояние всех систем погрузчика в процессе его эксплуатации, но и получать информацию о неисправностях погрузчика в виде кодов ошибок и проводить работы по настройке и калибровке машины.
- Резервный порт GPS позволяет добавлять дополнительные устройства GPS из разных стран.

Для получения более подробной информации обращайтесь в компанию LGMG или в местное дилерское предприятие. LGMG оставляет за собой право вносить изменения в технические характеристики без предварительного уведомления. Все фотографии и изображения в настоящей брошюре приведены исключительно в рекламных целях.



- Телескопические погрузчики LGMG — идеальный выбор для строительных и сельскохозяйственных работ.
- Высокопроизводительные, высокоманевренные, обладают отличными эксплуатационными характеристиками, мощным двигателем и постоянным полным приводом.
- Три режима рулевого управления делают телескопические погрузчики LGMG идеальным оборудованием для тяжелых условий эксплуатации.

Ч625



ИСТК ЭКСКЛЮЗИВНЫЙ
ДИЛЕР-ХАБ В РОССИИ



istk.ru
8 800 555-21-12

Май 2024

ИСТК ЭКСКЛЮЗИВНЫЙ
ДИЛЕР-ХАБ В РОССИИ

