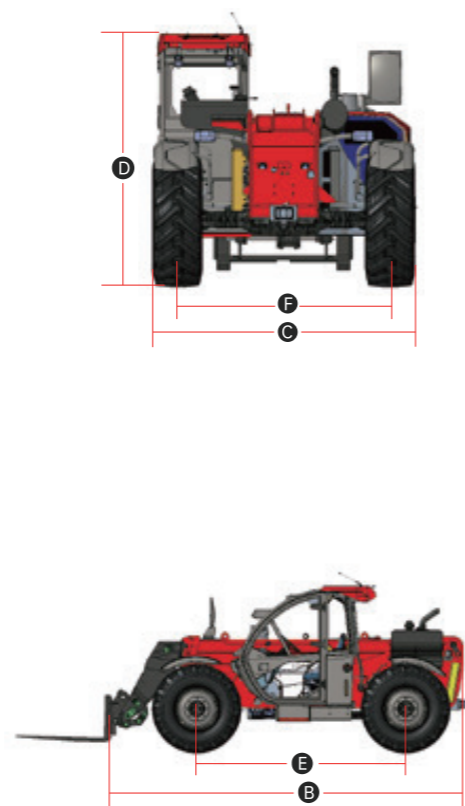


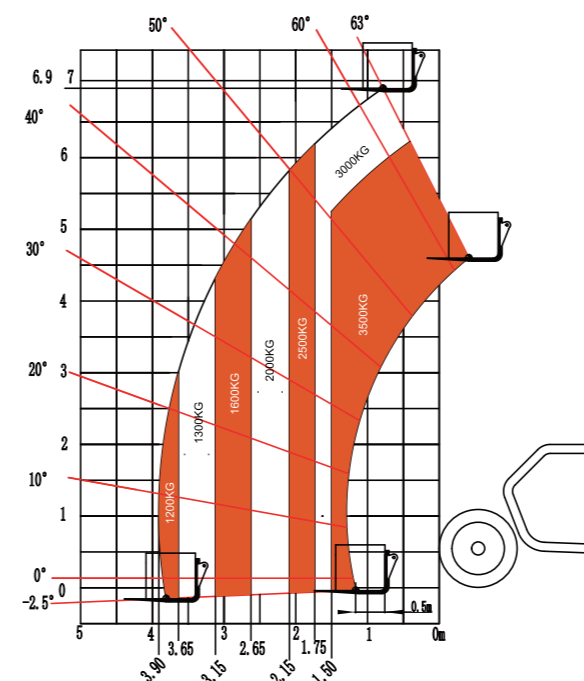
# ТЕХНИЧЕСКИЕ ХАРАКТЕРИСТИКИ

МОДЕЛЬ		HA735
Единицы измерения	Метрические	
A Макс. высота подъема	6,9 м	
Макс. горизонтальный вылет	3,9 м	
B Общая длина	4,90 м	
C Общая ширина	2,41 м	
D Общая высота	2,31 м	
E Колесная база	2,9 м	
F Дорожный просвет	0,41 м	
ПРОИЗВОДИТЕЛЬНОСТЬ		
Макс. грузоподъемность	3500 кг	
Преодолеваемый уклон без груза	65%	
Мин. радиус поворота	4,1 м	
Режим движения/управления	Привод на 4 колеса Управление 4 колесами	
Время подъема стрелы	7,4 с	
Время опускания стрелы	5,4 с	
Время выдвигания стрелы	7,6 с	
Время втягивания стрелы	4,8 с	
Передний ход - скорость движения на первой передаче	4,9 км/ч	
Передний ход - скорость движения на второй передаче	9,5 км/ч	
Передний ход - скорость движения на третьей передаче	23 км/ч	
Передний ход - скорость движения на четвертой передаче	35 км/ч	
Задний ход - скорость движения на первой передаче	4,9 км/ч	
Задний ход - скорость движения на второй передаче	9,5 км/ч	
Задний ход - скорость движения на третьей передаче	23 км/ч	
Рабочий тормоз	Погруженные в масло многодисковые тормоза на передней и задней оси	
Стандартные шины	460/70 R24	
ДВИГАТЕЛЬ		
Модель	YC4DK110-T300	
Номинальная мощность	73 кВт	
Макс. крутящий момент	420 Н·м	
Рабочий объем	3620 мл	
ЕМКОСТЬ БАКОВ		
Емкость масляного бака гидросистемы	100 л	
Емкость топливного бака	130 л	
ВЕС		
Вес машины	7300 кг	

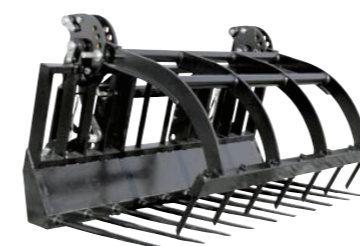


# ДИАГРАММА ГРУЗОПОДЪЕМНОСТИ HA735 СТАНДАРТ EN1459B

( НА НАКЛОННЫХ ПОВЕРХНОСТЯХ И В УСЛОВИЯХ ПЕРЕСЕЧЕННОЙ МЕСТНОСТИ )



# НАВЕСНОЕ ОБОРУДОВАНИЕ



Вилы с захватом



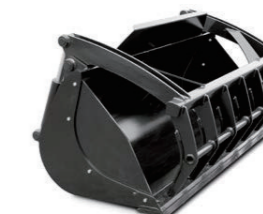
Захват для сенажа



Захват для упакованных тюков



Ковш для корнеплодов



Ковш с захватом

# ФУНКЦИОНАЛЬНЫЕ ВОЗМОЖНОСТИ



## Высокая мощность, низкий расход топлива

- Всемирно известный и проверенный временем двигатель Yuchai YC4DK110-T30, трансмиссия и автоматическая коробка переключения CARARRO с четырех-ступенчатым диапазоном выбора передач позволяют подобрать необходимую скорость и обеспечивают сверхнизкий расход топлива, высокую надежность и долговечность эксплуатации.

## Усовершенствованная конфигурация, безопасность и комфорт

- Кабина обновленного дизайна стандарта FOPS&ROPS защищает водителя в случае опрокидывания погрузчика и падения груза с высоты.
- Просторная кабина спроектирована для комфортной работы оператора. Она обеспечивает отличный обзор и имеет хорошо продуманный дизайн, который значительно снижает усталость оператора.

## Эффективное энергосбережение, точная работа

- Погрузчик оснащен пропорциональной системой управления гидравлическими движениями. Ее высокая чувствительность и точное управление обеспечивают превосходную производительность погрузчика в процессе работы.
- Гидравлическая тормозная система, так называемые тормоза «мокрого» типа, расположенные в обоих мостах, обеспечивают стабильное и надежное торможение погрузчика.
- Оба моста оборудованы дифференциалом с блокировкой повышенного трения (LSD), что обеспечивает отличные внедорожные качества погрузчика.

## Универсальность и адаптивность

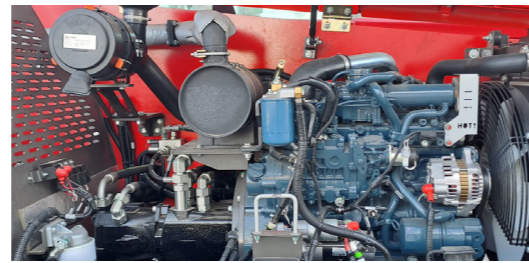
- Телескопический погрузчик оснащен тремя режимами рулевого управления: управление передними колесами, все управляемые и "крабовый ход", идеально подходящими для работы в ограниченном пространстве.

## Интеллектуальное управление

- Погрузчик оснащен системой визуализации информации о транспортном средстве. Большой экран высокой четкости отображает все рабочие параметры погрузчика в режиме реального времени.
- Встроенная система самодиагностики позволяет не только контролировать состояние всех систем погрузчика в процессе его эксплуатации, но и получать информацию о неисправностях погрузчика в виде кодов ошибок и проводить работы по настройке и калибровке машины.

Резервный порт GPS позволяет добавлять дополнительные устройства GPS из разных стран.

Для получения более подробной информации обращайтесь в компанию LGMG или в местное дилерское предприятие. LGMG оставляет за собой право вносить изменения в технические характеристики без предварительного уведомления. Все фотографии и изображения в настоящей брошюре приведены исключительно в рекламных целях.



- Телескопические погрузчики LGMG — идеальный выбор для сельскохозяйственных работ.
- Модель HA735 обладает высокой производительностью, маневренностью, плавностью хода, мощным двигателем и постоянным полным приводом.
- Три режима рулевого управления делают HA735 идеальным помощником для сложных и тяжелых работ.
- На погрузчик установлен мощный и проверенный временем двигатель Yuchai YC4DK110-T300.
- Удобная эргономичная кабина сертифицирована в соответствии со стандартами ROPS FOPS.



# HA735



**ИСТК** ЭКСКЛЮЗИВНЫЙ  
ДИЛЕР-ХАБ В РОССИИ



istk.ru  
8 800 555-21-12

Май 2024

**ИСТК** ЭКСКЛЮЗИВНЫЙ  
ДИЛЕР-ХАБ В РОССИИ

